



深圳市摩西尔电子有限公司

FPGA 接收卡系列

L60D 规格书

目录

1 产品概述	1
产品简介	1
产品特点	1
2 功能介绍	2
3 产品参数	4
基本参数	4
硬件介绍	4
输出接口定义	5
指示灯说明	12
尺寸图	13
4 产品规格	14
规格参数	14
注意事项	14

更新记录

文档版本	发布时间	更新记录
V3.0	2020年3月31日	第一次发布
V3.1	2020年10月22日	尺寸图更新
V3.2	2020年11月23日	优化功能特点
V3.3	2020年1月21日	参数更改
V3.4	2021年12月30日	最大带载和亮度校正带载更新为 768X256
V3.5	2022年5月19日	产品图片更新

深圳市摩西尔电子有限公司

1 产品概述

产品简介

L60D 是摩西尔自主研发推出的一款小间距接收卡，采用 DDR2 金手指接口，最大支持 32 组 RGB 并行数据；带载高达 768X256 像素点；具有强大的处理能力、超稳定性能及超高性价比。

产品特点

- 采用小的尺寸和厚度，为日趋狭窄的箱体空间和灯间距节省空间
- 采用 DDR2 金手指，具有高稳定性和高可靠性
- 集成网络变压器，简化设计，提高电磁兼容性
- 支持双卡备份工作，提高稳定性及可靠性
- 强大的 LED 驱动芯片兼容能力

应用场景

可广泛应用于高要求的高端显示领域，在租赁 LED 屏、电视台直播、大型活动 LED 屏、高端工程渠道项目等应用场景具有显著优势。

2 功能介绍

显示效果

支持逐点亮色度校正	配合校正软件，对大屏的每个灯点的亮度和色度进行校正，有效消除色差使显示屏的亮度和色度达到高度一致，提高显示屏的画质。
支持多种显示效果方案	配合 AutoLED 软件实现刷新优先和灰度优先效果。
支持画面 90° 倍数旋转	配合 AutoLED 软件实现，可对接收卡画面 90° 倍数旋转。
支持画面缩放功能	配合 AutoLED 软件，可对接收卡带载的像素进行倍数缩放，实现显示画面的放大与缩小。

可操作性

支持接收卡序号检测	配合 AutoLED 软件中网口调试功能，目标箱体上会显示接收卡编号和网口信息，用户可以获知接收卡的位置序号和连接线路。
支持数据接口自定义	配合 AutoLED 软件，可对接收卡输出数据进行检测并可编辑。
支持构造复杂箱体	在 AutoLED 软件的高级布局中，可快速对箱体模组进行任意排列、构造。
支持构造复杂大屏	在 AutoLED 软件的复杂显示屏连接中，可快速对箱体进行任意排列、构造。
支持智能模组（定制功能）	智能模组由 Flash 和 MCU 组成。Flash 可以存储校正系数。MCU 可以与接收卡进行通信，实现模组级的温度、电压、排线通信状态的监控，智能模组可以使监控，用户无需安装单独的监控卡，

	节省箱体空间。
支持模组自动校正(定制功能)	灯板被更换后,接收卡上电时会自动读取新的灯板 ID 和校正系数,并保存在接收卡 Flash 中。

硬件稳定性

支持热备份	网口热备份: 网口通过主备网线环路连接增加接收卡串联的可靠性。主备串联线路中,当其中一条出现故障时,另一条能够保证屏体正常显示。
	接收卡热备份(定制): 连接接收卡的设备通过主备备份机制增加设备运行的可靠性。在某个时间,只有主用设备处于运行状态。当主用设备出现故障时,备用设备开始工作,保证屏体正常显示。
支持双电源备份	支持同时连接两个电源,可以检测两个电源的工作状态是否正常。并可实现当检测到有电源故障时,系统智能降低大屏亮度,保障大屏正常显示。
支持电压检测	支持检测接收卡工作电压情况。
支持温度检测	支持检测接收卡工作温度情况。
支持液晶模块(定制)	液晶模块连接在 HUB 板上,用于显示接收卡的温度、电压、单次运行时间和总运行时间。

软件智能化

支持接收卡配置参数回读	在 AutoLED 上可以回读当前接收卡配置参数。
支持网线误码率检测	在 AutoLED 上可实时监测系统硬件连接的网线通讯信号质量,以快速判断网线好坏,排除故障。
通讯监控功能	在 AutoLED 上实时监控接收卡工作状态。

3 产品参数

基本参数

三线并行 (RGB)	最大带载 (像素)	亮度校正带载 (像素)	色度校正带载 (像素)
32 组	768*256	768*256	480*160

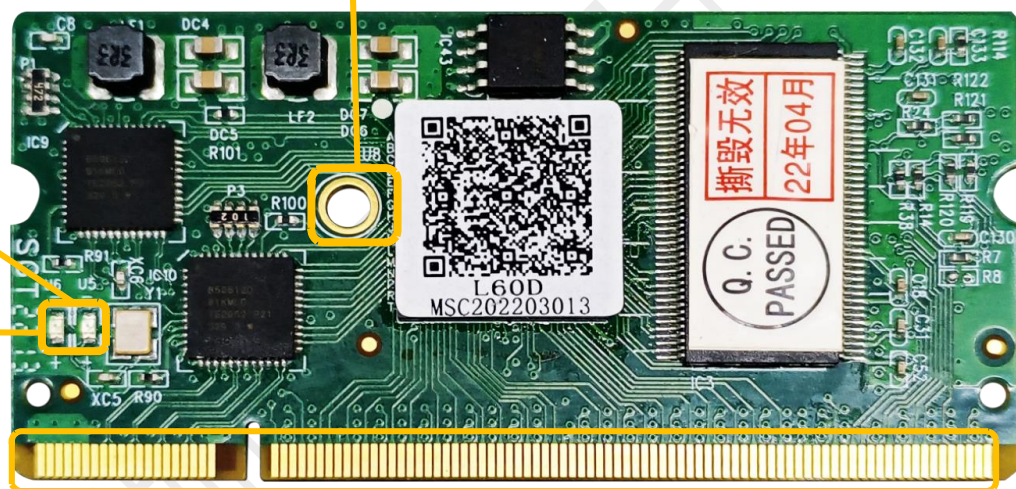
级联卡数量	支持扫描行		
≤1000PCS	1-64 扫		

硬件介绍

固定孔位，用于加固接收卡

电源指示

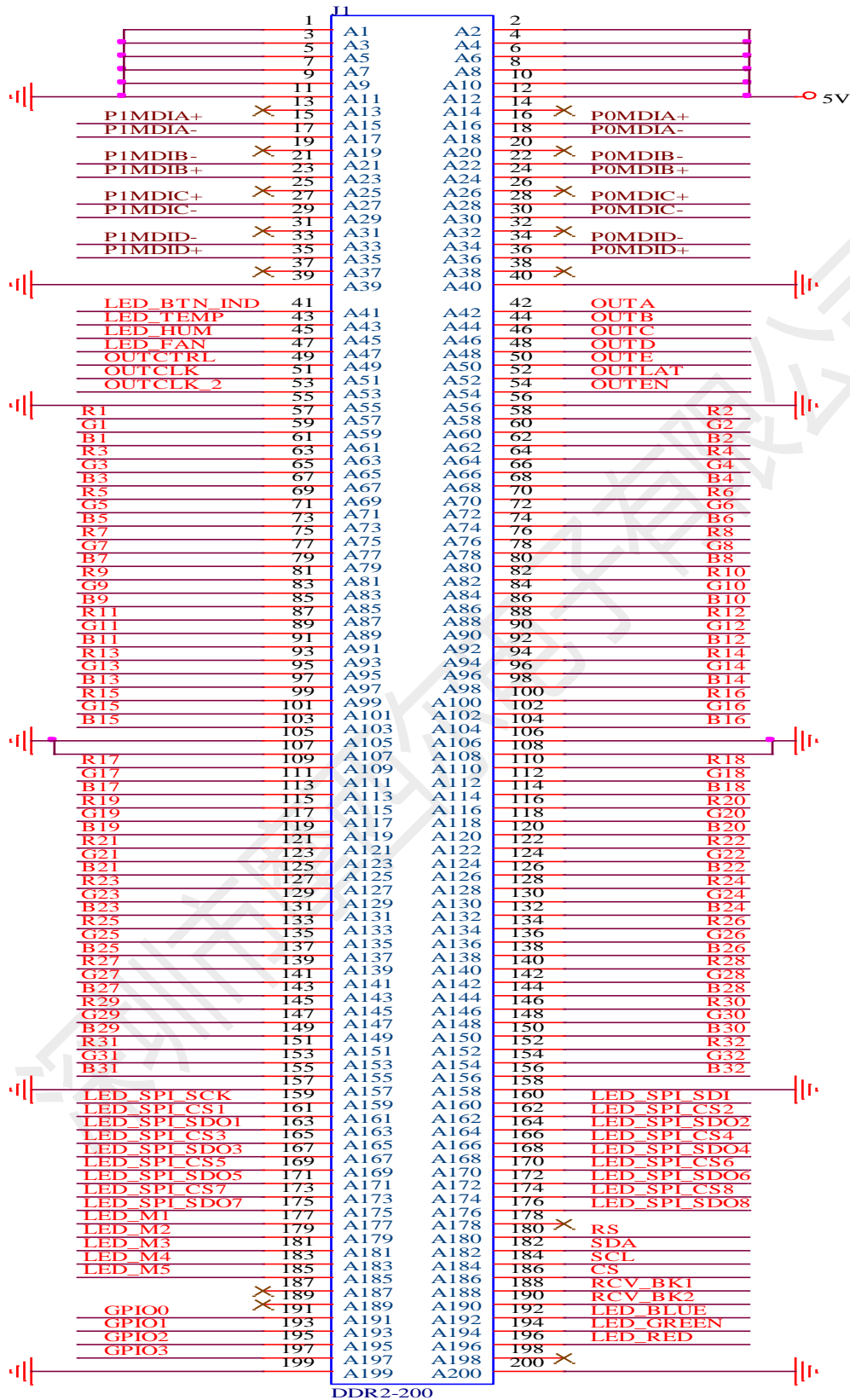
状态指示灯



金手指接口：用于显示屏转接板或者单元板连接，

输出接口定义

32 组并行数据接口定义

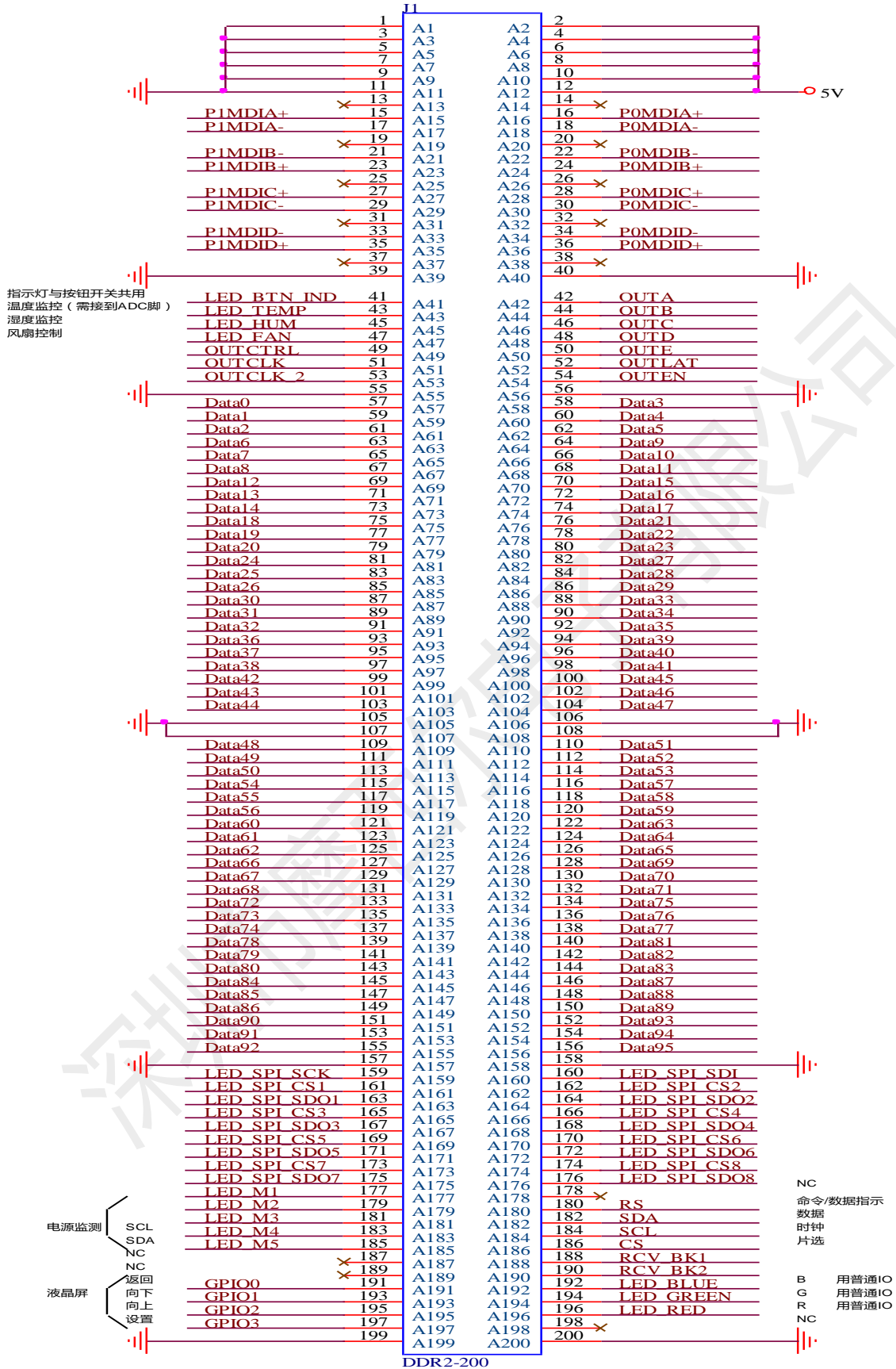


使用说明	定义	管脚	管脚	定义	使用说明
	GND	1	2	NC	
	GND	3	4	NC	
	GND	5	6	NC	
	GND	9	10	NC	
	GND	11	12	NC	
		13	14	NC	
	P1MDIA+	15	16	POMDIB+	
	P1MDIA-	17	18	POMDIA-	
		19	20		
	P1MDIB-	21	22	POMDIB-	
	P1MDIB+	23	24	POMDIB+	
		25	26		
	P1MDIC+	27	28	POMDIC+	
	P1MDIC-	29	30	POMDIC-	
		31	32		
	P1MDID-	33	34	POMDID-	
	P1MDID+	35	36	POMDID+	
		37	38		
	GND	39	40	GND	
指示灯与按钮开关共用	LED_BTNIND	41	42	OUTA	
温度监控（需接到 ADC 脚）	LED_TEMP	43	44	OUTB	
湿度监控	LED_HUM	45	46	OUTC	
风扇控制	LED_FAN	47	48	OUTD	
	OUTCTTRL	49	50	OUTE	
	OUTCLK	51	52	OUTLAT	
	OUTCLK_2	53	54	OUTEN	
	NC	55	56	GND	
	R1	57	58	R2	
	G1	59	60	G2	
	B1	61	62	B2	
	R3	63	64	R4	
	G3	65	66	G4	
	B3	67	68	B4	
	R5	69	70	R6	
	G5	71	72	G6	
	B5	73	74	B6	
	R7	75	76	R8	
	G7	77	78	G8	
	B7	79	80	B8	

	R9	81	82	R10	
	G9	83	84	G10	
	B9	85	86	B10	
	R11	87	88	R12	
	G11	89	90	G12	
	B11	91	92	B12	
	R13	93	94	R14	
	G13	95	96	G14	
	B13	97	98	B14	
	R15	99	100	R16	
	G15	101	102	G16	
	B15	103	104	B16	
	GND	105	106	GND	
	GND	107	108	GND	
	R17	109	110	R18	
	G17	111	112	G18	
	B17	113	114	B18	
	R19	115	116	R20	
	G19	117	118	G20	
	B19	119	120	B20	
	R21	121	122	R22	
	G21	123	124	G22	
	B21	125	126	B22	
	R23	127	128	R24	
	G23	129	130	G24	
	B23	131	132	B24	
	R25	133	134	R26	
	G25	135	136	G26	
	B25	137	138	B26	
	R27	139	140	R28	
	G27	141	142	G28	
	B27	143	144	B28	
	R29	145	146	R30	
	G29	147	148	G30	
	B29	149	150	B30	
	R31	151	152	R32	
	G31	153	154	G32	
	B31	155	156	B32	
	GND	157	158	GND	
	LED_SOI_SCK	159	160	LED_SPI_SDI	
	LED_SPI_CS1	161	162	LED_SPI_CS2	
	LED_SPI_SD01	163	164	LED_SPI_SD02	
	LED_SPI_CS3	165	166	LED_SPI_CS4	

		LED_SPI_SD03	167	168	LED_SPI_SD04	
		LED_SPI_CS5	169	170	LED_SPI_CS6	
		LED_SPI_SD05	171	172	LED_SPI_SD06	
		LED_SPI_CS7	173	174	LED_SPI_CS8	
		LED_SPI_SD07	175	176	LED_SPI_SD08	
电源检测		LED_M1	177	178	R	
		LED_M2	179	180	RS	
		LED_M3	181	182	SDA	
		LED_M4	183	184	SCL	
		LED_M5	185	186	CS	
Nc			187	188	BCV_BK1	
Nc			189	190	RCV_BK2	
液晶屏	返回	GP100	191	192	LED_BLUE	
	向下	GP101	193	194	LED_GREEN	
	向上	GP102	195	196	LED_RED	
	设置	GP103	197	198		
		GND	199	200	GND	

FPGA 接收卡系列
L60D 规格书
96 组串行数据接口定义



使用说明	定义	管脚	管脚	定义	使用说明
	GND	1	2	NC	
	GND	3	4	NC	
	GND	5	6	NC	
	GND	7	8	NC	
	GND	9	10	NC	
	GND	11	12	NC	
		13	14		
	P1MDLA+	15	16	P1MDLA+	
	P1MDLA-	17	18	P1MDLA-	
		19	20		
	P1MDLB-	21	22	P1MDLB-	
	P1MDLB+	23	24	P1MDLB+	
		25	26		
	P1MDLC+	27	28	P1MDLC+	
	P1MDLC-	29	30	P1MDLC-	
		31	32		
	P1MDLD-	33	34	P1MDLD-	
	P1MDLD+	35	36	P1MDLD+	
		37	38		
	GND	39	40	GND	
指示灯与按钮开关共用	LED_BTN_LND	41	42	OUTA	
温度监控(需接到 ADC 脚)	LED_TEMP	43	44	OUTB	
湿度监控	LED_HUM	45	46	OUTC	
风扇控制	LED_FAN	47	48	OUTD	
	OUTCTRL	49	50	OUTE	
	OUTCLK	51	52	OUTLAT	
	OUTCLK_2	53	54	OUTEN	
	GND	55	56	GND	
	Data0	57	58	Data3	
	Data1	59	60	Data4	
	Data2	61	62	Data5	
	Data6	63	64	Data9	
	Data7	65	66	Data10	
	Data8	67	68	Data11	
	Data12	69	70	Data15	
	Data13	71	72	Data16	
	Data14	73	74	Data17	
	Data18	75	76	Data21	
	Data19	77	78	Data22	

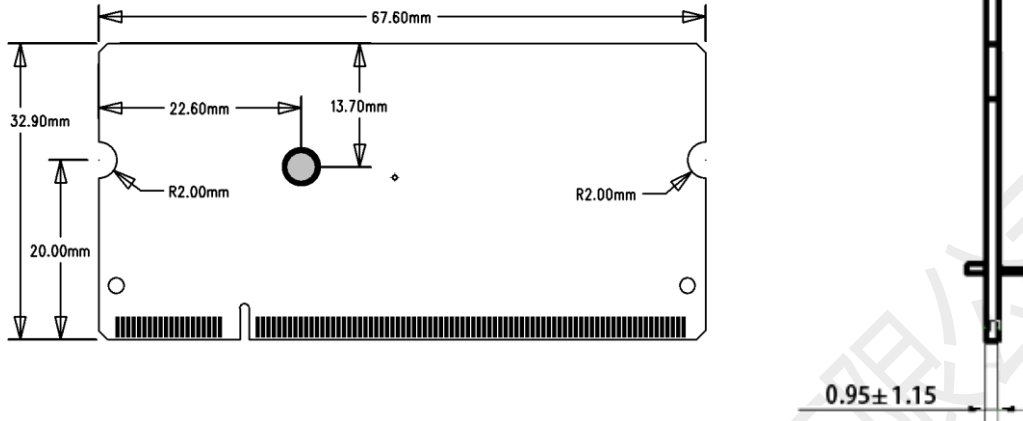
	Data20	79	80	Data23	
	Data24	81	82	Data27	
	Data25	83	84	Data28	
	Data26	85	86	Data29	
	Data30	87	88	Data33	
	Data31	89	90	Data34	
	Data32	91	92	Data35	
	Data36	93	94	Data39	
	Data37	95	96	Data40	
	Data38	97	98	Data41	
	Data42	99	100	Data45	
	Data43	101	102	Data46	
	Data44	103	104	Data47	
	GND	105	106	GND	
	GND	107	108	GND	
	Data48	109	110	Data51	
	Data49	111	112	Data52	
	Data50	113	114	Data53	
	Data54	115	116	Data57	
	Data55	117	118	Data58	
	Data56	119	120	Data59	
	Data60	121	122	Data63	
	Data61	123	124	Data64	
	Data62	125	126	Data65	
	Data66	127	128	Data69	
	Data67	129	130	Data70	
	Data68	131	132	Data71	
	Data72	133	134	Data75	
	Data73	135	136	Data76	
	Data74	137	138	Data77	
	Data78	139	140	Data81	
	Data79	141	142	Data82	
	Data80	143	144	Data83	
	Data84	145	146	Data87	
	Data85	147	148	Data88	
	Data86	149	150	Data89	
	Data90	151	152	Data93	
	Data91	153	154	Data94	
	Data92	155	156	Data95	
	GND	157	158	GND	
	LED_SPI_SCK	159	160	LDED_SPI_SDI	
	LED_SPI_CS1	161	162	LED_SPI_CS2	
	LED_SPI_SD01	163	164	LED_SPI_SD02	

		LED_SPI_CS3	165	166	LED_SPI_CS4	
		LED_SPI-SD03	167	168	LED_SPI_SD04	
		LED_SPI_CS5	169	170	LED_SPI_CS6	
		LED_SPI-SD05	171	172	LED_SPI_SD06	
		LED_SPI_CS7	173	174	LED_SPI_CS8	
		LED_SPI-SD07	175	176	LED_SPI_SD08	
电源检测		LED_M1	177	178		NC
		LED_M2	179	180	RS	命令/数据指示
		LED_M3	181	182	SDA	数据
	SCL	LED_M4	183	184	SCL	时钟
	SDA	LED_M5	185	186	CS	片选
NC			187	188	RCV_BK1	
NC			189	190	RCV_BK2	
液晶屏	返回	GPI00	191	192	LED_BLUE	B用普通10
	向下	GPI01	193	194	LED_GREEN	G用普通10
	向上	GPI02	195	196	LED_RED	R用普通10
	设置	PGI03	197	198		NC
		GND	199	200	GND	

指示灯说明

指示灯	位置	状态	说明
状态指示灯 (绿色)	U6	均匀慢闪	接收卡正常工作，网线连接正常，无 DVI 信号输入。
		均匀快闪	接收卡正常工作，网线连接正常，有 DVI 信号输入。
		常灭	无千兆网信号
		间隔快闪 3 下	接收卡正常工作，网线回路连接，有 DVI 信号输入。
状态指示灯	U5	常亮	供电正常

尺寸图



深圳市摩西尔电子有限公司

4 产品规格

规格参数

电气参数	输入电压	DC3.5~5.5V
	额定电流	0.6A
	额定功率	3W
工作环境	工作温度	-20℃ - 70℃
	工作湿度	10%RH-90%RH
存储环境	温度	-25℃~125℃
板卡尺寸	67.6mmX32.9mm (厚度 0.95mm±1.15mm)	
净重	8.5g	
认证信息	符合 RoHS 标准、符合 CE-EMC 标准	

注意事项

- 安装过程须由专业人员完成。
- 必须防静电。
- 请注意防水，除尘。