



深圳市摩西尔电子有限公司

FPGA 接收卡系列

C60 规格书

目录

1 产品概述.....	1
产品简介.....	1
产品特点.....	1
2 功能介绍.....	2
3 产品参数.....	4
基本参数.....	4
硬件介绍.....	4
输出接口定义.....	5
指示灯说明.....	11
尺寸图.....	11
4 产品规格.....	12
规格参数.....	12
注意事项.....	12

更新记录

文档版本	硬件版本	发布时间	修改记录
V3.0	V1.0	2020 年 7 月 7 日	第一次发布
V3.1	V1.0	2021 年 4 月 17 日	1、文档更新记录增加硬件版本信息 2、修改接口千兆网定义 3、增加配件规格描述

深圳市摩西尔电子有限公司

1 产品概述

产品简介

C60 是摩西尔自主研发推出的一款小尺寸大带载全功能接收卡；采用 60PIN 高精密接插件接口；最大支持 24 组 RGB 并行数据；带载高达 256X512 像素点；具有强大的处理能力、超稳定性能及超高性价比。

产品特点

- 采用小的尺寸和厚度，为日趋狭窄的箱体空间和灯间距节省空间
- 采用高密度接插件接口，防尘防震，具有高稳定性和高可靠性
- 支持双卡备份工作，提高稳定性及可靠性
- 强大的 LED 驱动芯片兼容能力

应用场景

可广泛应用于高要求的高端显示领域，在 LED 透明屏、格栅屏、贴膜 LED 屏等高端工程渠道项目等应用场景具有显著优势。

2 功能介绍

显示效果

支持逐点亮色度校正	配合校正软件，对大屏的每个灯点的亮度和色度进行校正，有效消除色差使显示屏的亮度和色度达到高度一致，提高显示屏的画质。
支持多种显示效果方案	配合 AutoLED 软件实现刷新优先和灰度优先效果。
支持画面 90° 倍数旋转	配合 AutoLED 软件实现，可对接收卡画面 90° 倍数旋转。
支持画面缩放功能	配合 AutoLED 软件，可对接收卡带载的像素进行倍数缩放，实现显示画面的放大与缩小。

可操作性

支持接收卡序号检测	配合 AutoLED 软件中网口调试功能，目标箱体上会显示接收卡编号和网口信息，用户可以获知接收卡的位置序号和连接线路。
支持数据接口自定义	配合 AutoLED 软件，可对接收卡输出数据进行检测并可编辑。
支持构造复杂箱体	在 AutoLED 软件的高级布局中，可快速对箱体模组进行任意排列、构造。
支持构造复杂大屏	在 AutoLED 软件的复杂显示屏连接中，可快速对箱体进行任意排列、构造。

硬件稳定性

支持热备份	网口热备份: 网口通过主备网线环路连接增加接收卡串联的可靠性。主备串联线路中, 当其中一条出现故障时, 另一条能够保证屏体正常显示。
	接收卡热备份(定制): 连接接收卡的设备通过主备备份机制增加设备运行的可靠性。在某个时间, 只有主用设备处于运行状态。当主用设备出现故障时, 备用设备开始工作, 保证屏体正常显示。

软件智能化

支持接收卡配置参数回读	在 AutoLED 上可以回读当前接收卡配置参数。
支持网线误码率检测	在 AutoLED 上可实时监测系统硬件连接的网线通讯信号质量, 以快速判断网线好坏, 排除故障。
通讯监控功能	在 AutoLED 上实时监控接收卡工作状态。

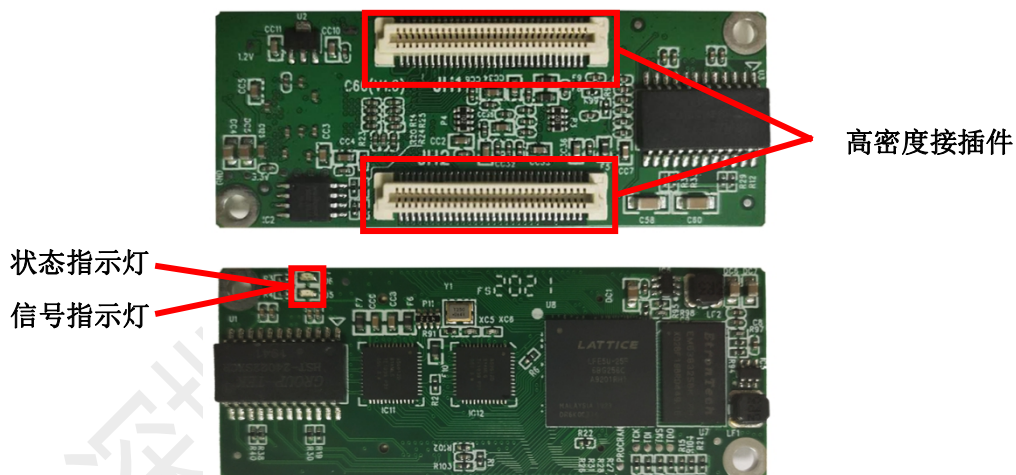
3 产品参数

基本参数

三线并行 (RGB)	最大带载 (像素)	亮度校正带载 (像素)	色度校正带载 (像素)
24 组	256*512	510*256	510*160

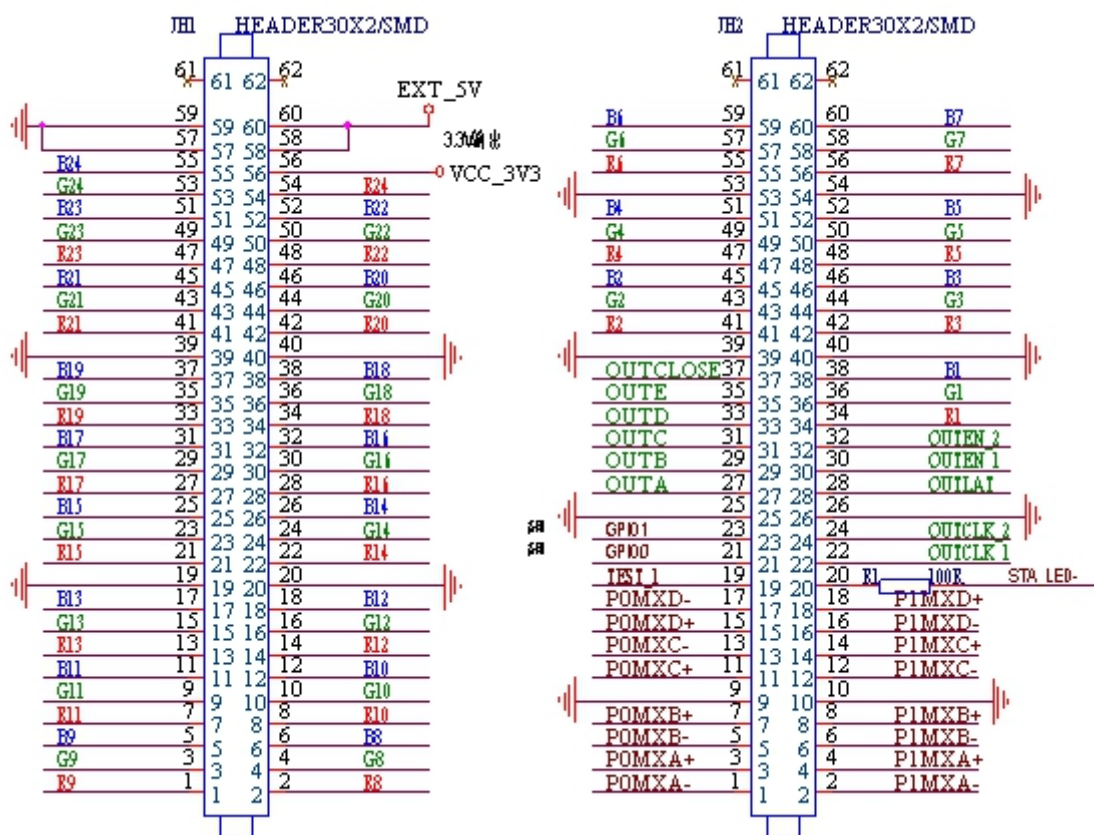
级联卡数量	支持扫描行		
≤1000PCS	1-64 扫		

硬件介绍



输出接口定义

24 组并行数据接口定义



JH1 定义:

使用说明	定义	管脚	管脚	定义	使用说明
	R9	1	2	R8	
	G9	3	4	G8	
	B9	5	6	B8	
	R11	7	8	R10	
	G11	9	10	G10	
	B11	11	12	B10	
	R13	13	14	R12	
	G13	15	16	G12	
	B13	17	18	B12	
	GND	19	20	GND	
	R15	21	22	R14	
	G15	23	24	G14	
	B15	25	26	B14	
	R17	27	28	R16	
	G17	29	30	G16	

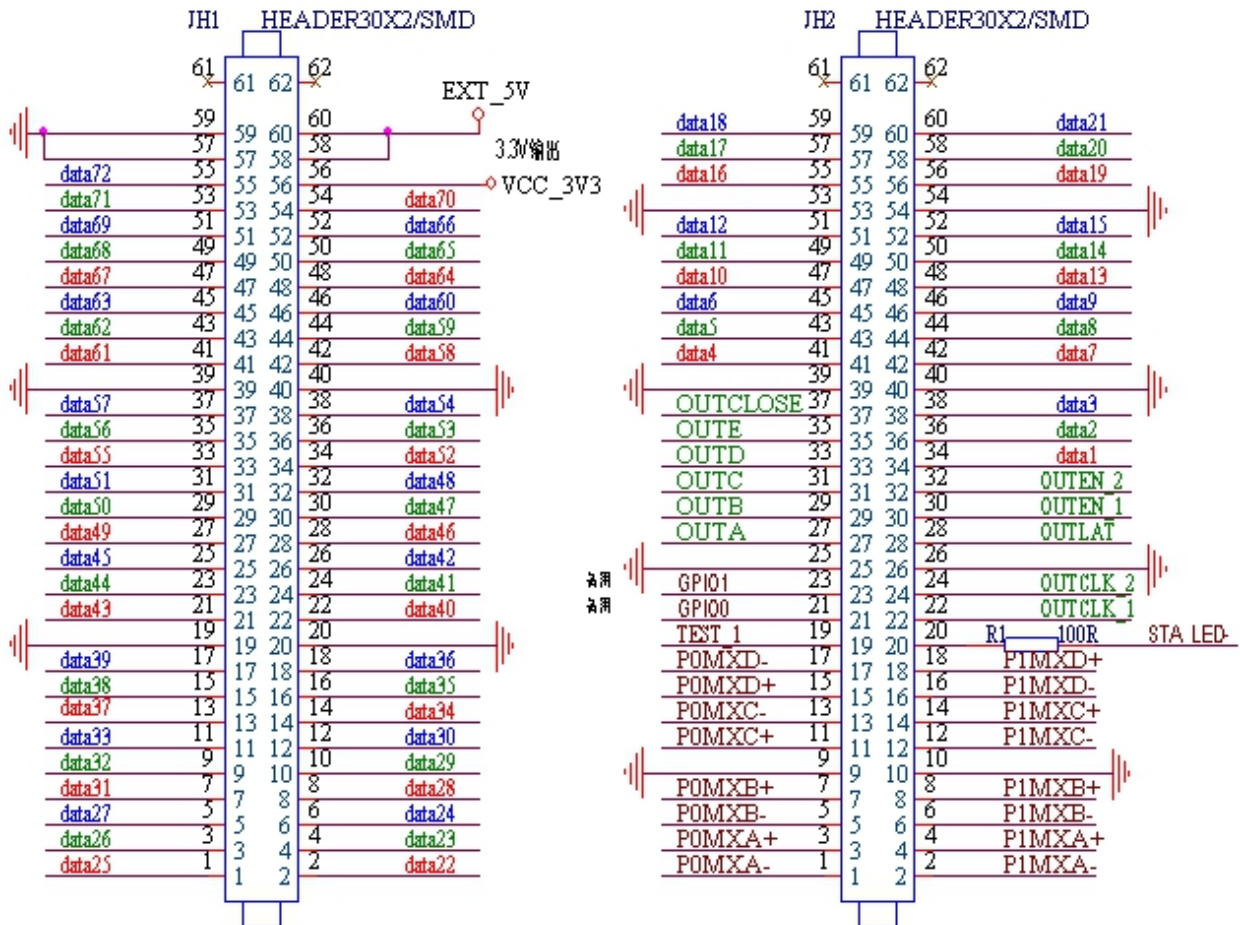
	B17	31	32	B16	
	R19	33	34	R18	
	G19	35	36	G18	
	B19	37	38	B18	
	GND	39	40	GND	
	R21	41	42	R20	
	G21	43	44	G20	
	B21	45	46	B20	
	R23	47	48	R22	
	G23	49	50	G22	
	B23	51	52	B22	
	R24	53	54	G24	
	B24	55	56	VCC-3V3	3.3v 输出
	GND	57	58	5V	
	GND	59	60	5V	

JH2 定义:

使用说明	定义	管脚	管脚	定义	使用说明
千兆网口	POMXA-	1	2	P1MXA-	千兆网口
	POMXA+	3	4	P1MXA+	
	POMXB-	5	6	P1MXB-	
	POMXB+	7	8	P1MXB+	
	GND	9	10	GND	
千兆网口	POMXC+	11	12	P1MXC-	千兆网口
	POMXC-	13	14	P1MXC+	
	POMXD+	15	16	P1MXD-	
	POMXD-	17	18	P1MXD+	
测试按键	TEST 1	19	20	STA_LED	运行指示灯（低电平有效）
备用	GPI00	21	22	OUTCLK1	第一路移位时钟输出
	GPI01	23	24	OUTCLK2	第二路移位时钟输出
	GND	25	26	GND	
行译码信号	OUTA	27	28	OUTLAT	锁存信号输出
行译码信号	OUTB	29	30	OUTEN ⁻ 1	显示使能 1
行译码信号	OUTC	31	32	OUTEN ⁻ 2	显示使能 2
行译码信号	OUTD	33	34	R1	
行译码信号	OUTE	35	36	G1	
消隐控制信号	OUTCLOSE	37	38	B1	
	GND	39	40	GND	
	R2	41	42	R3	
	G2	43	44	G3	
	B2	45	46	B3	
	R4	47	48	R5	

	G4	49	50	G5	
	B4	51	52	B5	
	GND	53	54	GND	
	R6	55	56	R7	
	G6	57	58	G7	
	B6	59	60	B7	

深圳市摩西尔电子有限公司



JH1 定义:

使用说明	定义	管脚	管脚	定义	使用说明
	Data25	1	2	Data22	
	Data26	3	4	Data23	
	Data27	5	6	Data24	
	Data31	7	8	Data28	
	Data32	9	10	Data29	
	Data33	11	12	Data30	
	Data37	13	14	Data34	
	Data38	15	16	Data35	
	Data39	17	18	Data36	
	GND	19	20	GND	
	Data43	21	22	Data40	
	Data44	23	24	Data41	
	Data45	25	26	Data42	
	Data49	27	28	Data46	
	Data50	29	30	Data47	
	Data51	31	32	Data48	
	Data55	33	34	Data52	
	Data56	35	36	Data53	
	Data57	37	38	Data54	
	GND	39	40	GND	
	Data61	41	42	Data58	
	Data62	43	44	Data59	
	Data63	45	46	Data60	
	Data67	47	48	Data64	
	Data68	49	50	Data65	
	Data69	51	52	Data66	
	Data71	53	54	Data70	
	Data72	55	56	VCC	3V3
	GND	57	58	VCC	5V
	GND	59	60	VCC	5V

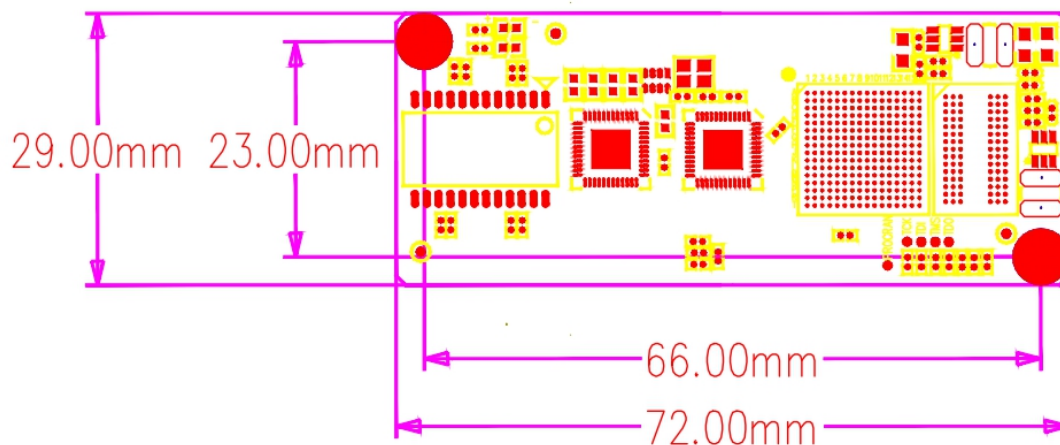
JH2 定义:

使用说明	定义	管脚	管脚	定义	使用说明
千兆网口	POMXA-	1	2	P1MXA-	千兆网口
	POMXA+	3	4	P1MXA+	
	POMXB-	5	6	P1MXB-	
	POMXB+	7	8	P1MXB+	
	GND	9	10	GND	
千兆网口	POMXC+	11	12	P1MXC-	千兆网口
	POMXC-	13	14	P1MXC+	
	POMXD+	15	16	P1MXD-	
	POMXD-	17	18	P1MXD+	
测试按键	TEST_1	19	20	R1	运行指示灯 (低电平有效)
备用	GPI00	21	22	OUTCLK_1	第一路移位时钟输出
	GPI01	23	24	OUTCLK_2	第二路移位时钟输出
	GND	25	26	GND	
行译码信号	OUTA	27	28	OUTLAT	锁存信号输出
行译码信号	OUTB	29	30	OUTEN-1	显示使能 1
行译码信号	OUTC	31	32	OUTEN-2	显示使能 2
行译码信号	OUTD	33	34	Data1	
行译码信号	OUTE	35	36	Data2	
消隐控制信号	OUTCLOSE	37	38	Data3	
	GND	39	40	GND	
	Data4	41	42	Data7	
	Data5	43	44	Data8	
	Data6	45	46	Data9	
	Data10	47	48	Data13	
	Data11	49	50	Data14	
	Data12	51	52	Data15	
	GND	53	54	GND	
	Data16	55	56	Data19	
	Data17	57	58	Data20	
	Data18	59	60	Data21	

指示灯说明

指示灯	位置	状态	说明
状态指示灯 (绿色)	U6	均匀慢闪	接收卡正常工作，网线连接正常，无 DVI 信号输入。
		均匀快闪	接收卡正常工作，网线连接正常，有 DVI 信号输入。
		常灭	无千兆网信号
		间隔快闪 3 下	接收卡正常工作，网线回路连接，有 DVI 信号输入。
状态指示灯	U5	常亮	供电正常

尺寸图



4 产品规格

规格参数

电气参数	输入电压	DC3.5-5.5V
	额定电流	0.6A
	额定功率	3W
工作环境	工作温度	-20℃ - 70℃
	工作湿度	10%RH-90%RH
存储环境	温度	-25℃~125℃
板卡尺寸	72mmX29mm	
净重	12g	
认证信息	符合 RoHS 标准、符合 CE-EMC 标准	
配件规格		
配件名称	规格	数量
贴片板对板母座（选配）	2x30Pin—0.8mm	2
贴片板对板公座（选配）	2x30Pin—0.8mm	2

注意事项

- 安装过程须由专业人员完成。
- 必须防静电。
- 请注意防水，除尘。